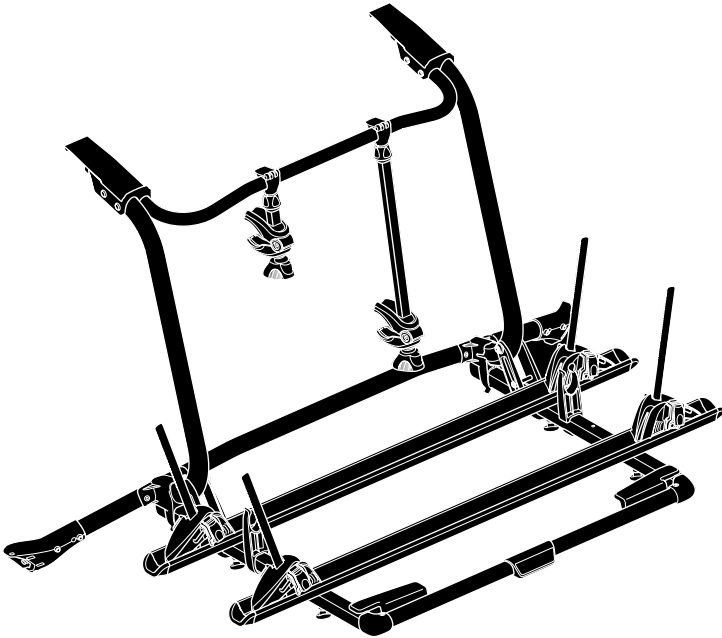


# ➤ Instructions

T6 T6.1 Fahrradträger  
für 2-4 Fahrräder

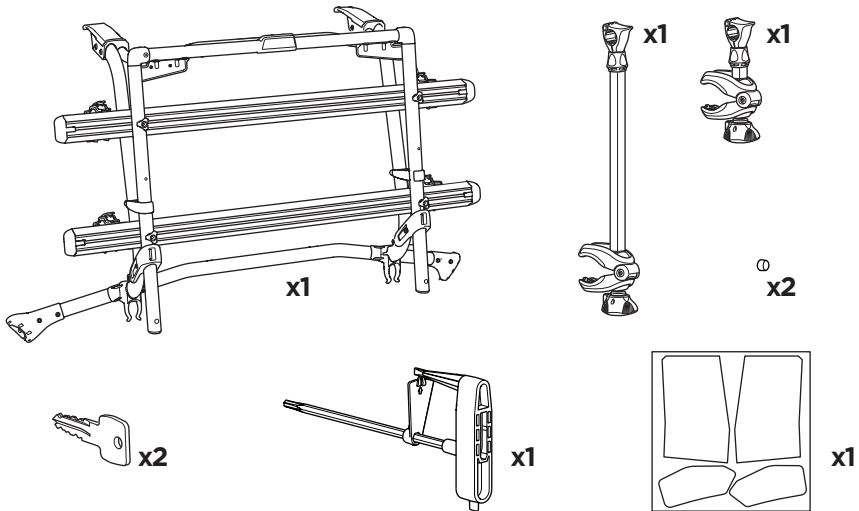
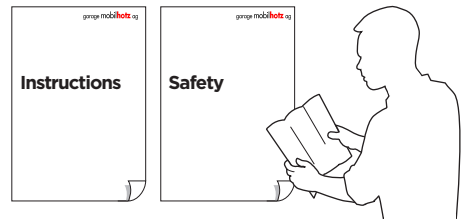


- EN** Rear door-mounted bike carrier  
**DE** Heckklappen-Fahrradträger  
**FR** Porte-vélos sur le hayon arrière  
**NL** Fietsdrager voor op de achterklep  
**IT** Portabici da installare sul portellone posteriore  
**ES** Portabicicletas de portón trasero  
**PT** Suporte para bicicleta para trampa traseira  
**SV** Bakluckemonterad cykelhållare  
**DK** Cykelholder, der er monteret på bagklap  
**NO** Bakdørmonterte lasteholdere  
**FI** Tavaratilan oveen kiinnitettävä polkupyöräteline  
**ET** Tagaluugile paigaldatav jalgrattahoidik  
**LV** Uz aizmugurējām durvīm uzstādāms velosipēdu turētājs  
**LT** Prie galinių durelių tvirtinami dviračių laikikliai  
**PL** Bagażnik rowerowy montowany na tylnych drzwiach  
**RU** Устанавливаемое на задней дверце крепление для велосипедов  
**UK** Багажник для велосипедів, що монтується на задніх дверцятках  
**BG** Багажник за велосипеди, монтиран на задната врата  
**CS** Nosič jízdních kol s montáží na zadní dveře  
**SK** Nosič bicyklov s montážou na zadné dvere

- SL** Prtljažnik za kolesa za na zadnja vrata vozila  
**HR/BiH** Nosač bicikla koji se postavlja na vrata prtljažnika  
**RO** Suport pentru bicicletă montat pe ușa din spate  
**HU** Hátsó ajtóra szerelhető kerékpártartó  
**EL** Σχάρα ποδηλάτου πίσω πόρτας  
**TR** Araç arkasına bağlanan bisiklet taşıyıcı  
**HE** מנשא אופניים המורכב על הדלת האחורית  
**AR** حامل الدراجة للتثبيت على الباب الخلفي  
**ZH** 后备箱安装托架  
**JA** リアドアマウント型サイクルキャリア  
**KO** 뒷문 장착 자전거 캐리어  
**TH** โครมยึดจับจักรยานแบบติดตั้งกับประตูท้ายรถ

### CITY CRASH

Complies with ISO norm



**i**



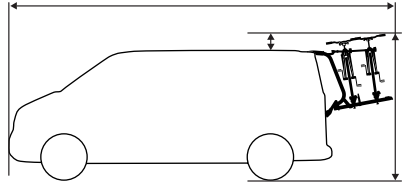
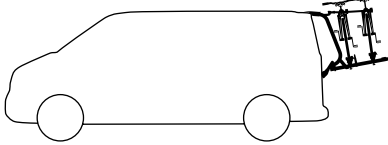
www.mobilhotz.ch

5560059001

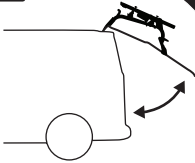
**Max 60 kg**

**Max 30 kg**

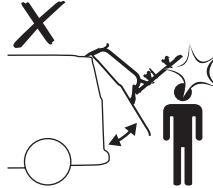
**Max 30 kg**



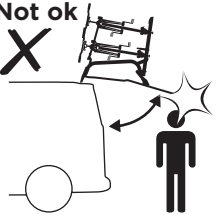
**ok**



**Not ok**

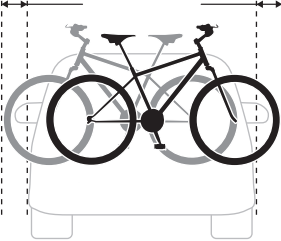


**Not ok**



**Max 20 cm**

**Max 20 cm**



**22-80 mm**



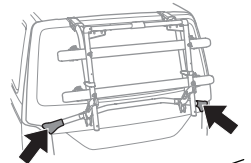
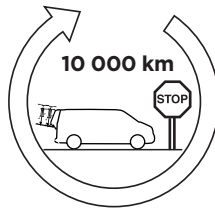
**ok**



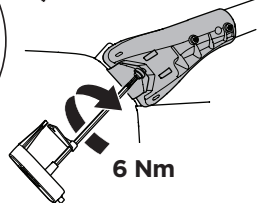
**Not ok**



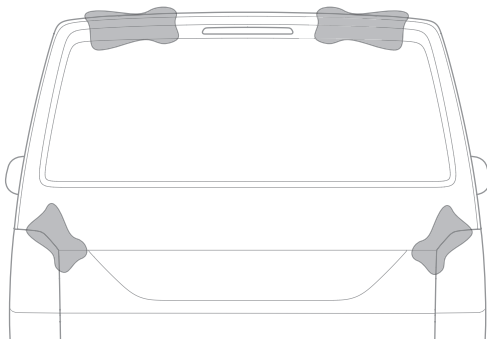
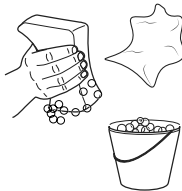
**10 000 km**



**6 Nm**

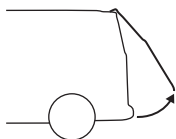


1

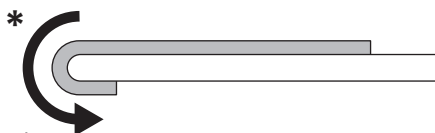
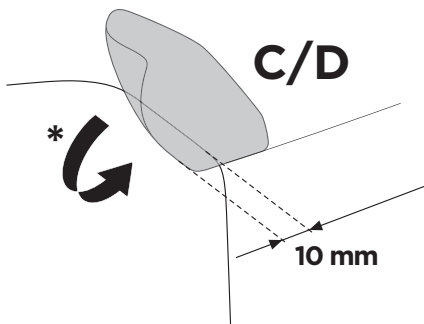
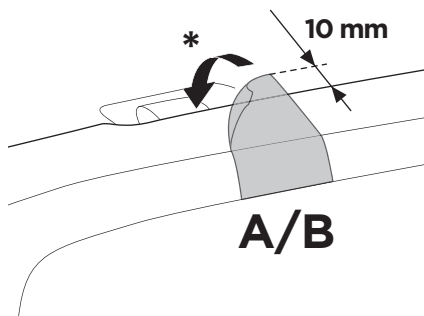
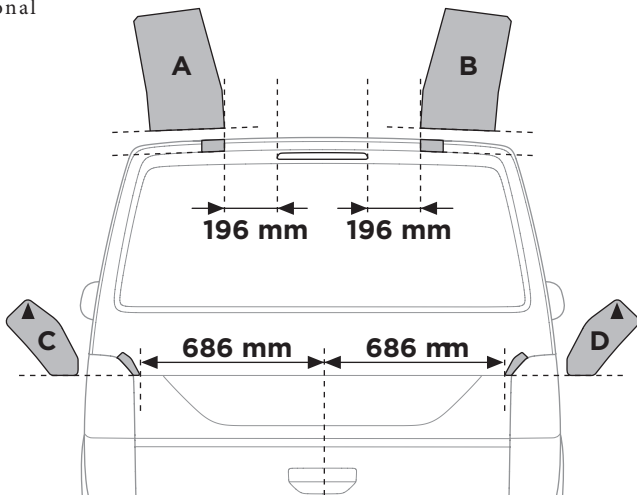
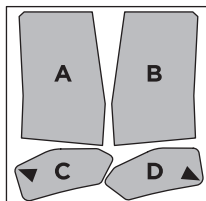


2

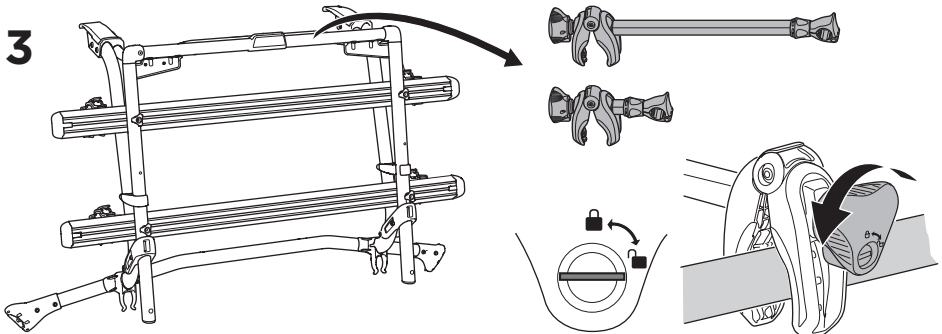
Optional



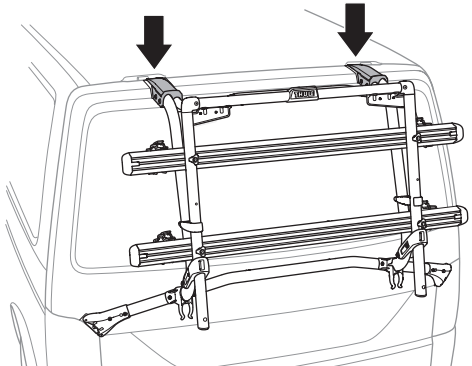
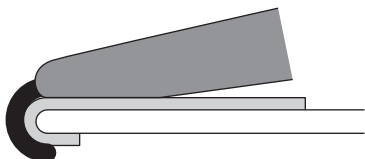
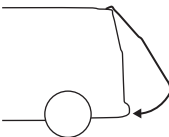
196 mm



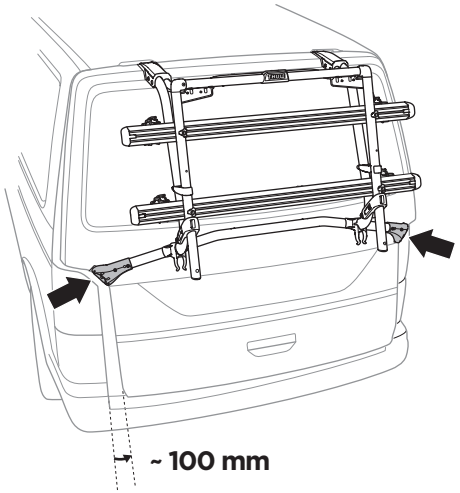
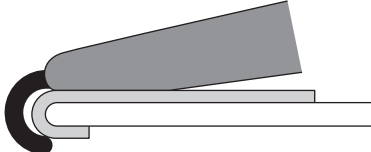
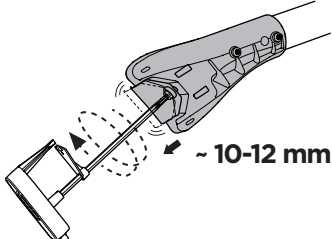
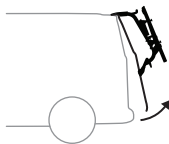
**3**



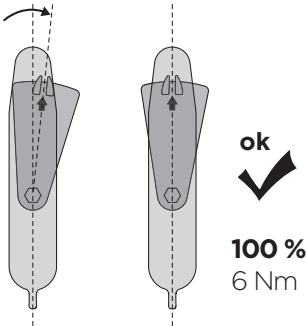
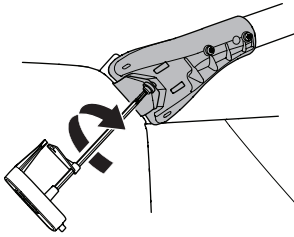
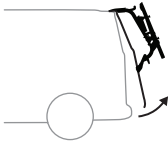
**4**



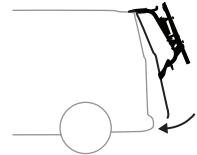
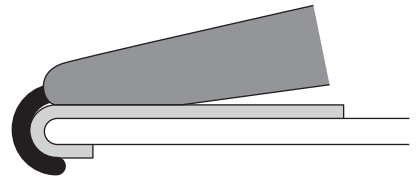
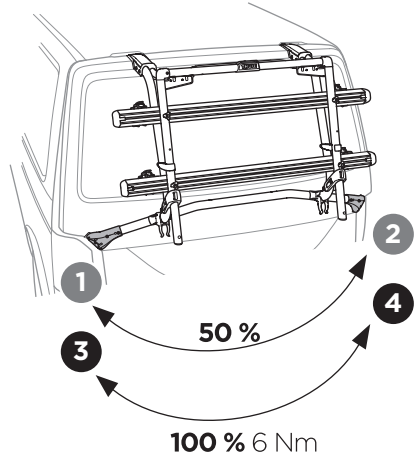
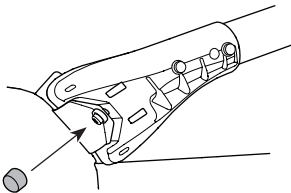
**5**



6



⊙  
x2



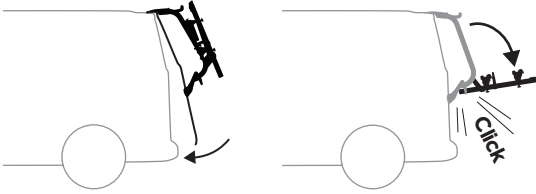
**EN** Tighten alternately  
**DE** Die Schrauben abwechselnd anziehen  
**FR** Serrer alternativement chaque côté  
**NL** Afwisselend aan de linker- en de rechterkant aandraaien  
**IT** Alternare il serraggio delle viti  
**ES** Apretar alternativamente  
**PT** Aperte alternadamente  
**SV** Dra åt växelvis  
**DK** Spænd skiftevis  
**NO** Trekk til vekselvis  
**FI** Kierrä vuorotellen  
**ET** Pinguldage vaheldumisi  
**LV** Pievelciēt pamišus  
**LT** Užsukinėkite pakaitomis  
**PL** Śruby dokręcaj naprzemiennie  
**RU** Затягивайте попеременно  
**UK** Затягати по черговому  
[www.mobilhotz.ch](http://www.mobilhotz.ch)

**BG** Затенете последователно  
**CS** Pokręťta багаžnika dokręcaj dokręcaj naprzemiennie.  
**SK** Doťahujte striedavo  
**SL** Privijajte izmenično  
**HR/BiH** Naizmjenično zategnite  
**RO** Strângeți alternativ  
**HU** Egymástól függetlenül szorítandó  
**EL** Σφιγγετε εναλλάξ  
**TR** Dönüşümlü sıkın

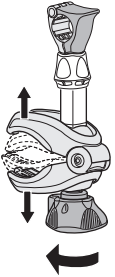
إحكام الربط بالتناوب **AR**  
 חזק לסירוגין **HE**

**ZH** 交替拧紧  
**JA** 左右交互に締めつけてください  
**KO** 번갈아 조이기  
**TH** ชันในแบบสลับ

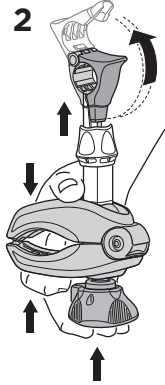
7



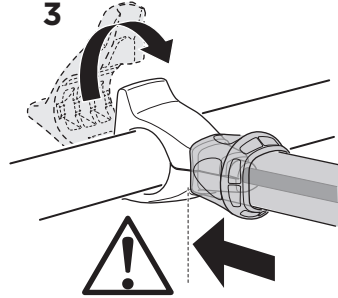
1



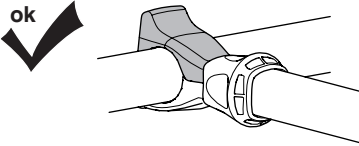
2



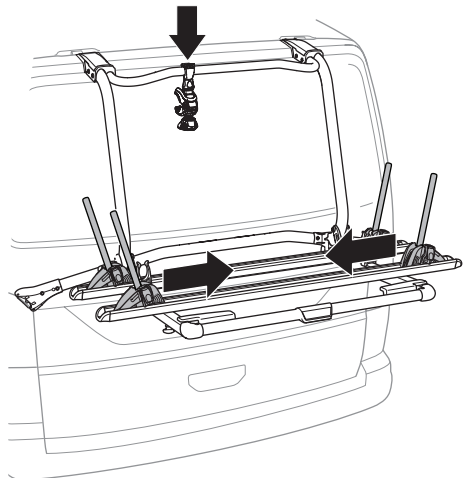
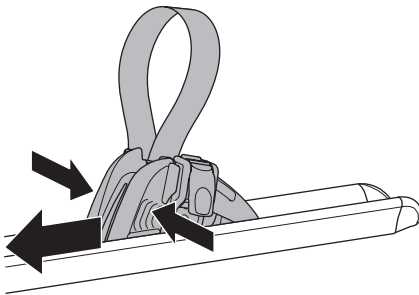
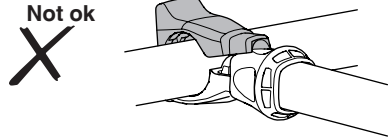
3



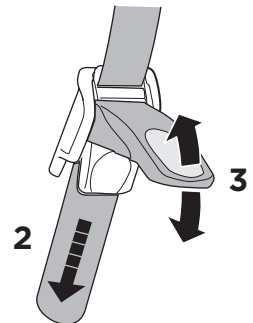
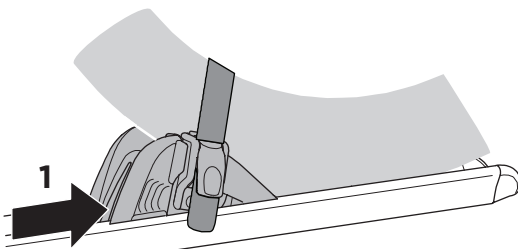
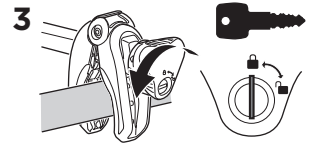
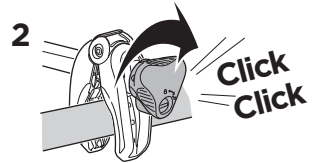
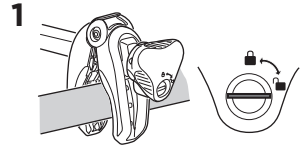
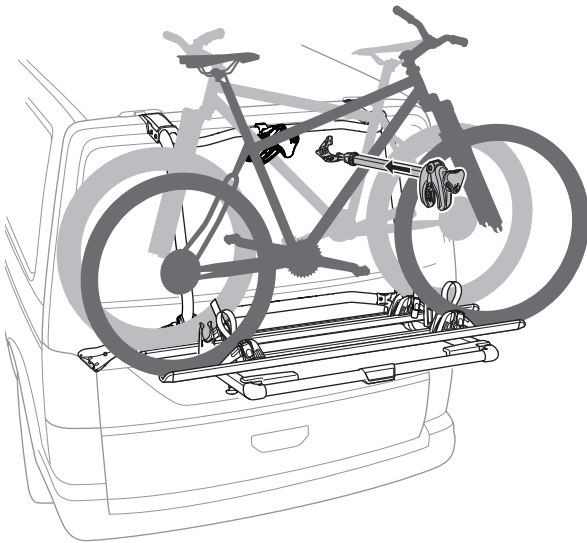
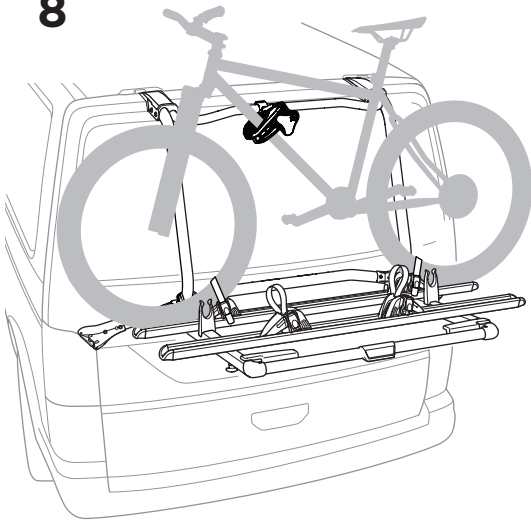
ok



Not ok

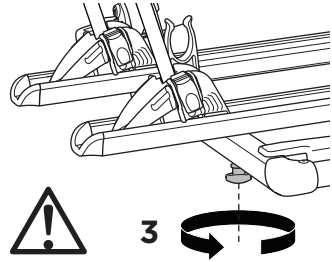
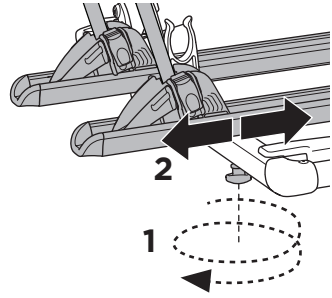
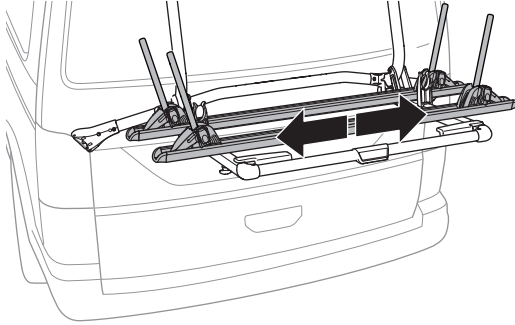
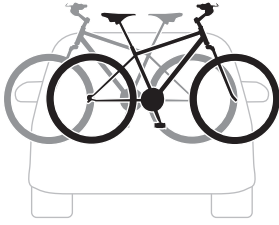


8

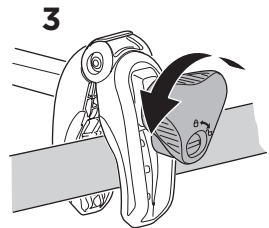
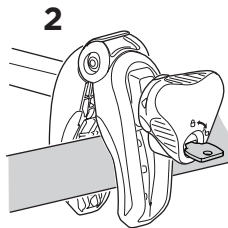
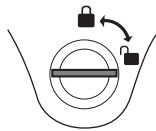
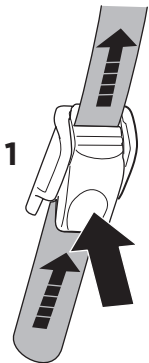
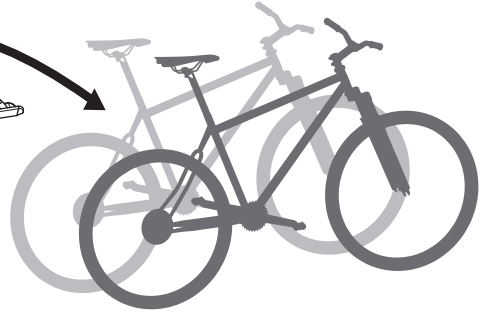
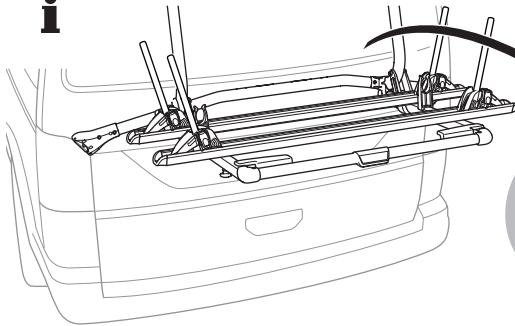




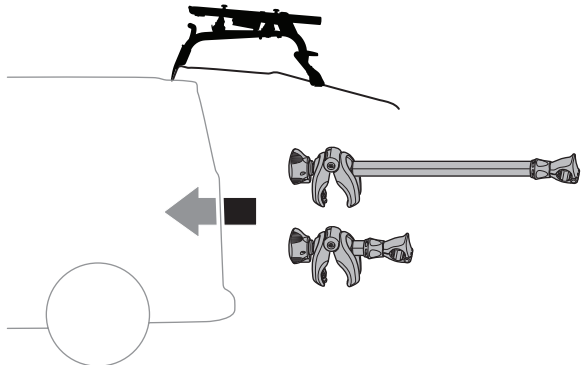
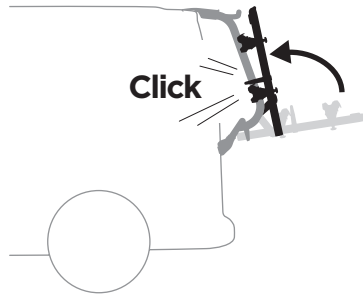
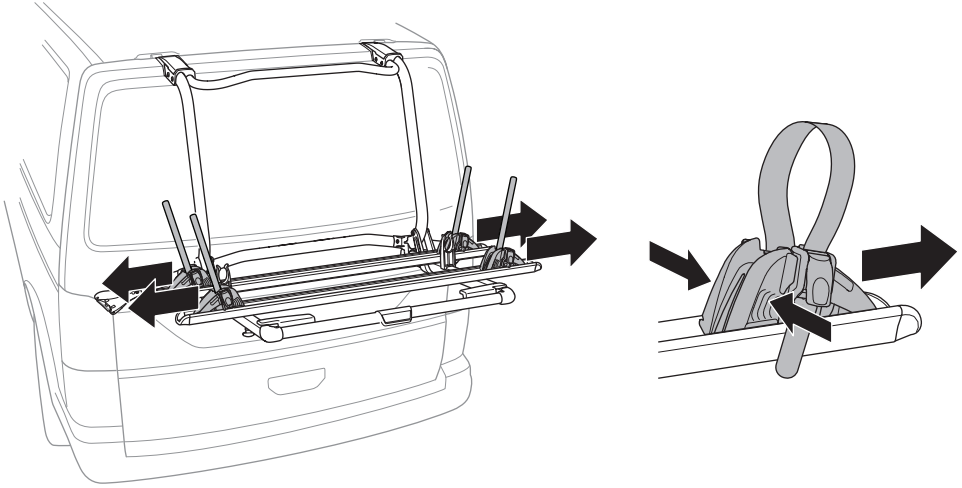
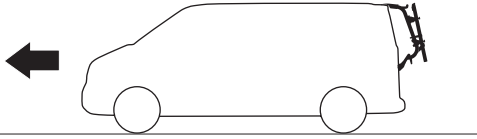
**i**



**i**



**i**



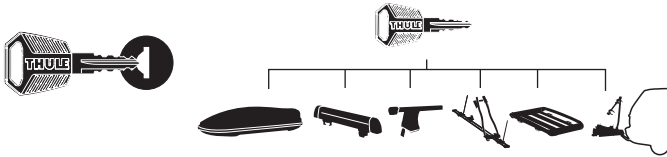
EN Accessories  
 DE Zubehör  
 FR Accessoires  
 NL Accessoires  
 IT Accessori  
 ES Accesorios  
 PT Acessórios  
 SV Tillbehör






DK Tilbehør  
 NE Tilbehør  
 FI Lisävarusteet  
 ET Lisavarustus  
 LV Piederumi  
 LT Priedai  
 PL Akcesoria  
 RU Аксессуары

UK Аксессуары  
 BG Принадлежности  
 CS Doplòky  
 SK Príslušenstvo  
 SL Dodatki  
 HR/BIH Dodaci  
 RO Accesorii  
 HU Tartozékok

EL Εξαρτήματα  
 TR Aksesuarlar  
 HE אביזרים  
 AR الملحقات  
 ZH 附件  
 JA アクセサリー  
 KO 액세서리  
 TH อุปกรณ์เสริม

## One-Key System



- 450400  (x4)
- 450600  (x6)
- 450800  (x8)
- 451200  (x12)
- 451600  (x16)

## 3rd Bike Adapter



## 4th Bike Adapter



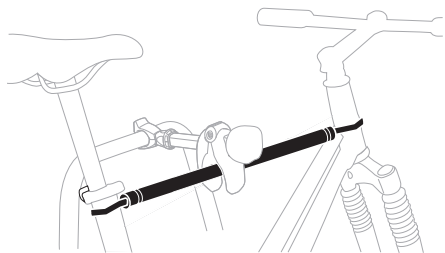
## Wheel Strap Locks 986



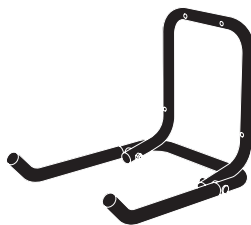
## Cable Lock 538



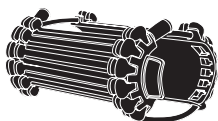
**Bike Frame Adapter 982**



**Wall Hanger 9771**



**Carbon Frame Protector 984**



**Wheel Adapter 9772**



**3rd Brake Light 9904**

